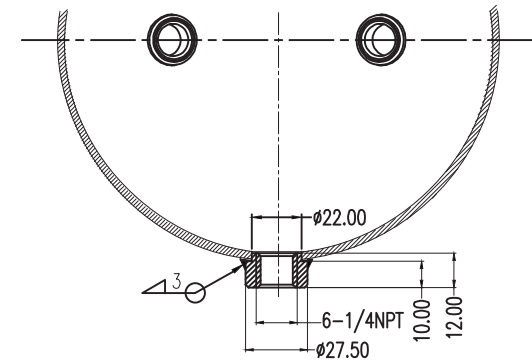


2 : 1



Технические характеристики:

- Рабочее давление: до 200 Psi (14 Атм)
- Установочные технологические отверстия: 6 шт (резьба 1/4")
- Диапазон рабочих температур: от -40°C до +80°C
- Размеры ресивера: 390x150x195 мм
- Объём ресивера: 6 литров
- Материал: Алюминий
- Масса: 1,77 кг



Торговая марка BERKUT зарегистрирована и принадлежит ООО "ТАНИ", Россия.
www.berkut-compressor.ru; Сделано в КНР.